



Por un mundo mejor

Esta es una de las pocas butacas del mercado, en la que se han empleado materiales reciclados en su fabricación.

Por una optimización de los recursos naturales y protección del medio ambiente



Brises

Butaca especial para salones de actos, cines y teatros.

RESPALDO:

Estructura de bastidor metálico con muelles ondulados de acero en zig-zag. Bloque de espuma de poliuretano. Clasificada M-4, según UNE 23.727-90. Tapizado con fundas de fácil sustitución mediante un sistema de velcros para un mantenimiento más fácil y económico. Tapizado con tejido clasificado M – 1 de reacción al fuego según EN-1021-1-2, BS.5852. M-1.

Trasera de respaldo, en polipropileno color negro de alta resistencia.

ASIENTO:

Estructura de bastidor metálico con muelles ondulados de acero en zig - zag. Bloque de espuma de poliuretano. Clasificada M-4, según UNE 23.727-90. Tapizado con fundas de fácil sustitución mediante un sistema

de velcros para un mantenimiento más fácil y económico. Tapizado con tejido clasificado M – 1 de reacción al fuego

según EN-1021-1-2, BS.5852. M-1. Sistema de elevación automática de asiento mediante doble resorte.

Opción: Trasera de asiento, en polipropileno color negro de alta resistencia.

FINALES DE FILA:

Todos ellos fabricados en madera tapizada. Pata de pie metálico con piezas de estampación para fijación a suelo.

Apoyabrazos en espuma integral.

CENTROS DE FILA:

Estructura metálica con apoyabrazos en espuma integral.

OPCIONES DE LA BUTACA:

Pala escritorio, pala antipático, pupitre mochila, numeración, apoyabrazos en madera maciza barnizado



 **Desenfundable**

Brises

Tapizado de
Asiento y **R**espaldo
completamente desenfundable.

Por primera vez, una butaca de teatro es desenfundable. Posibilitando cómodamente la retirada del tejido para sus procesos de lavado, e incluso reposición por otra funda nueva.

Adiós al tapizado
Ha llegado la butaca con cremallera!



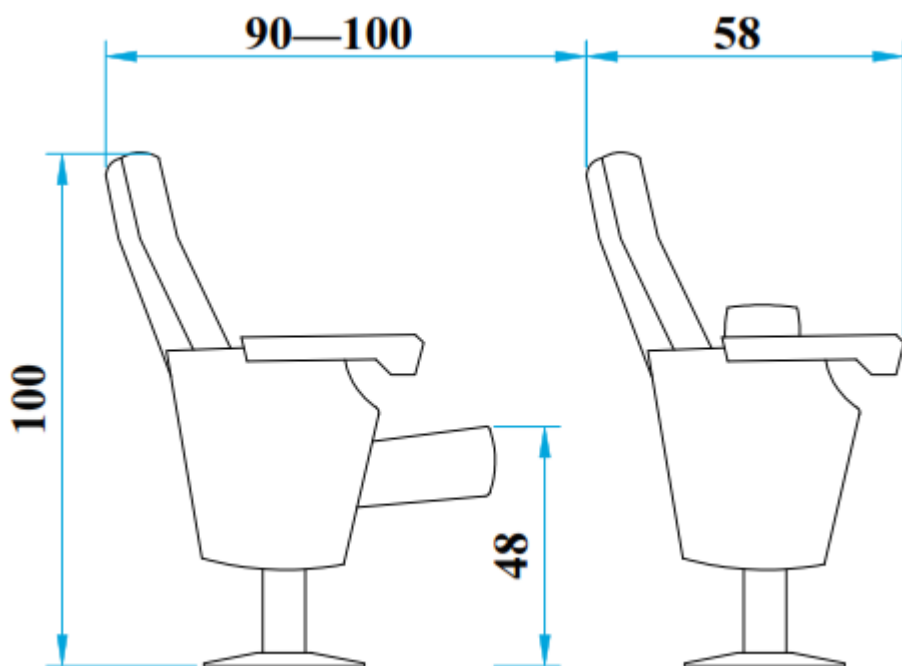
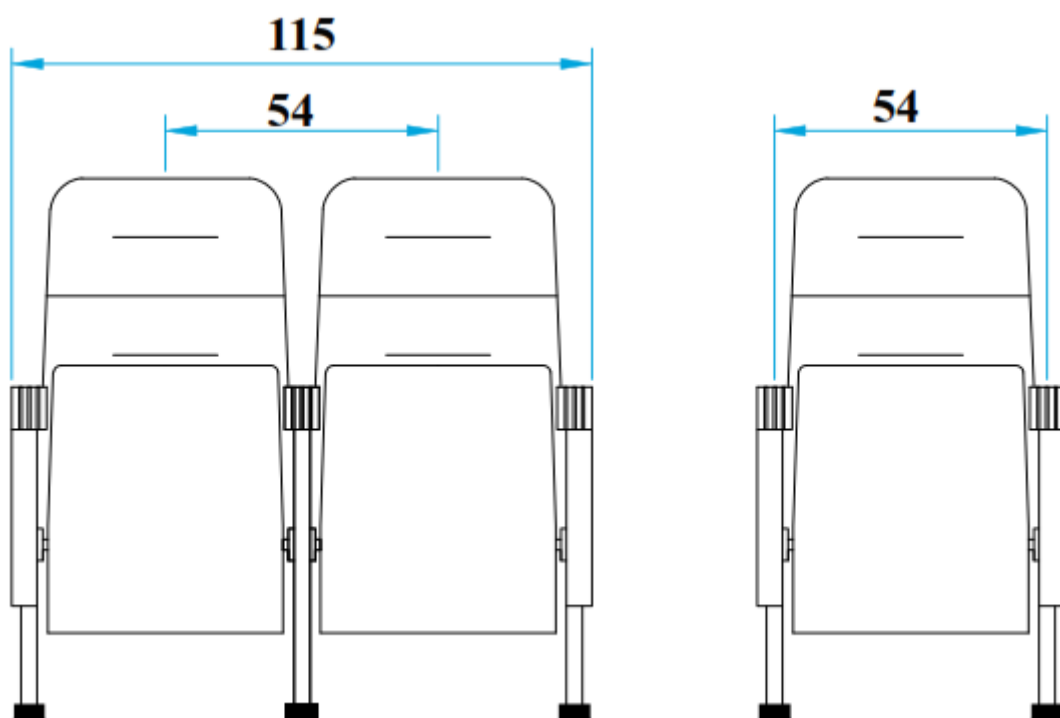
La única butaca del
mercado, desenfundable



Brises



Brises



Brises